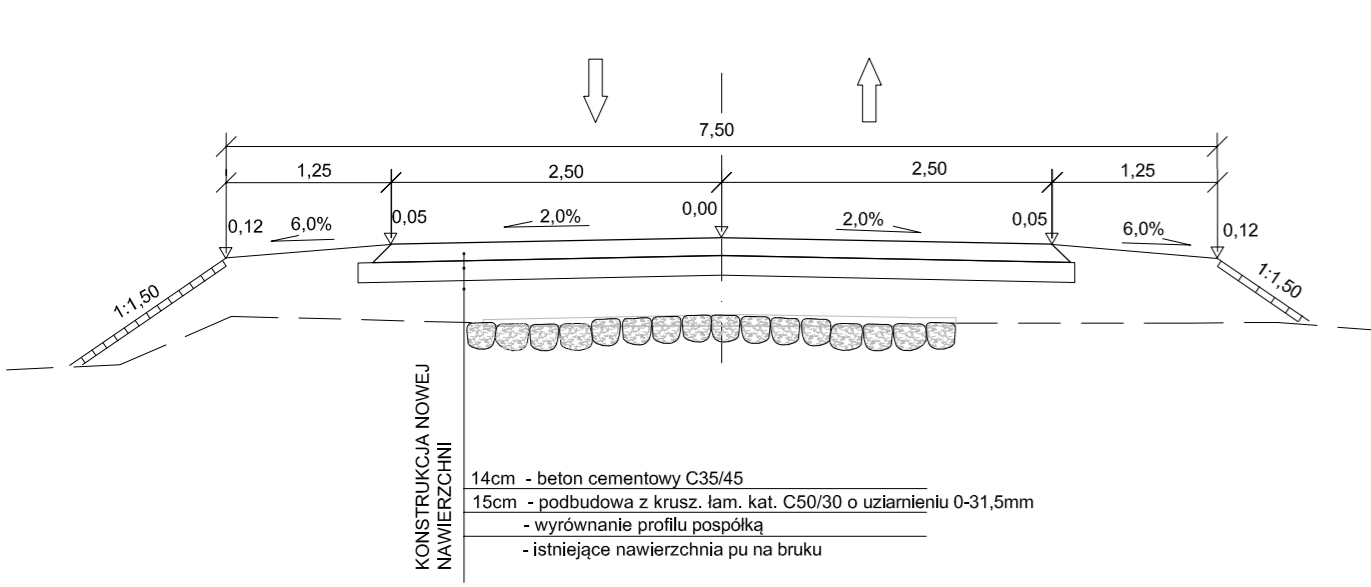
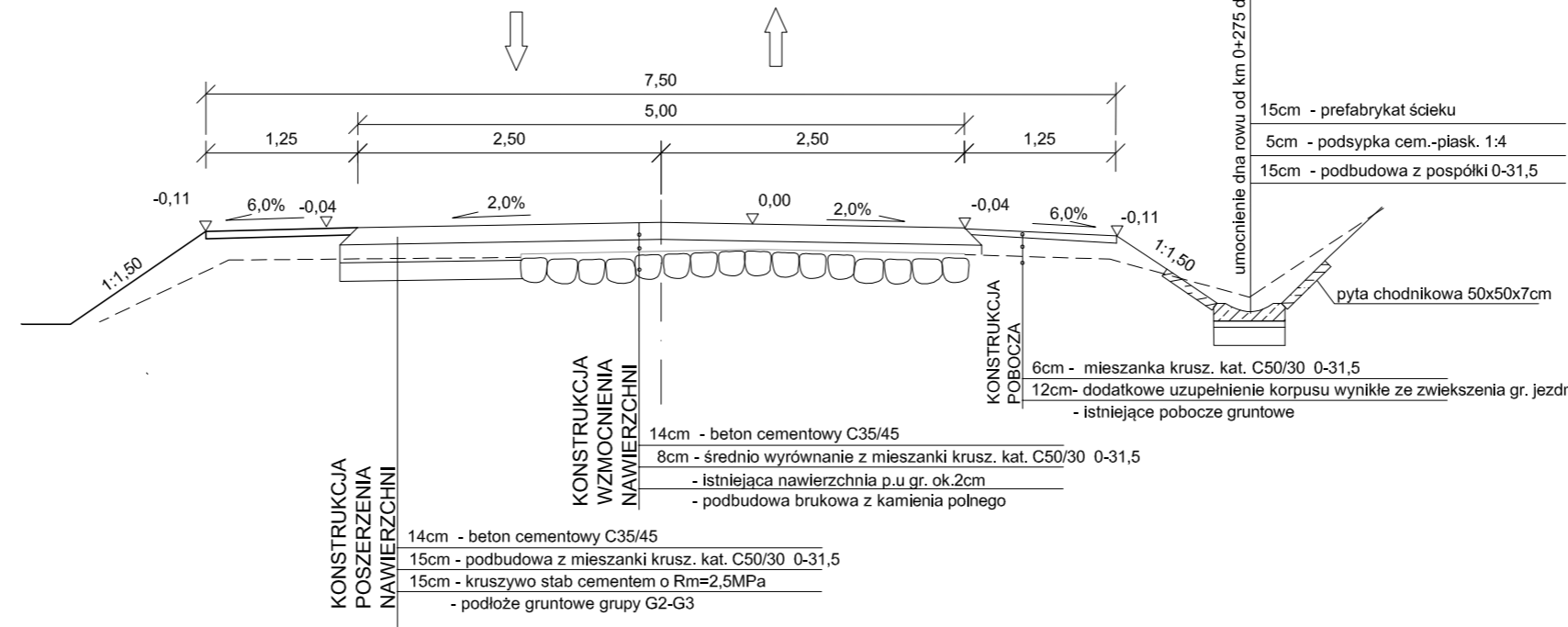


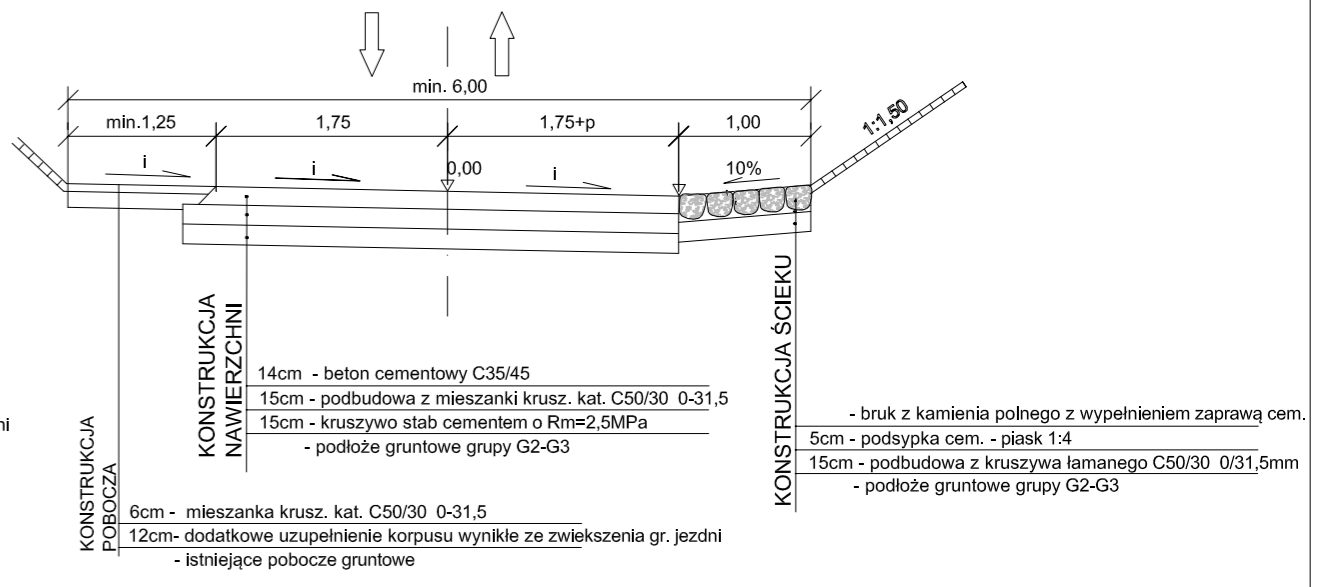
PRZEKRÓJ NORMALNY N-1a
od km 0+000 do km 0+020



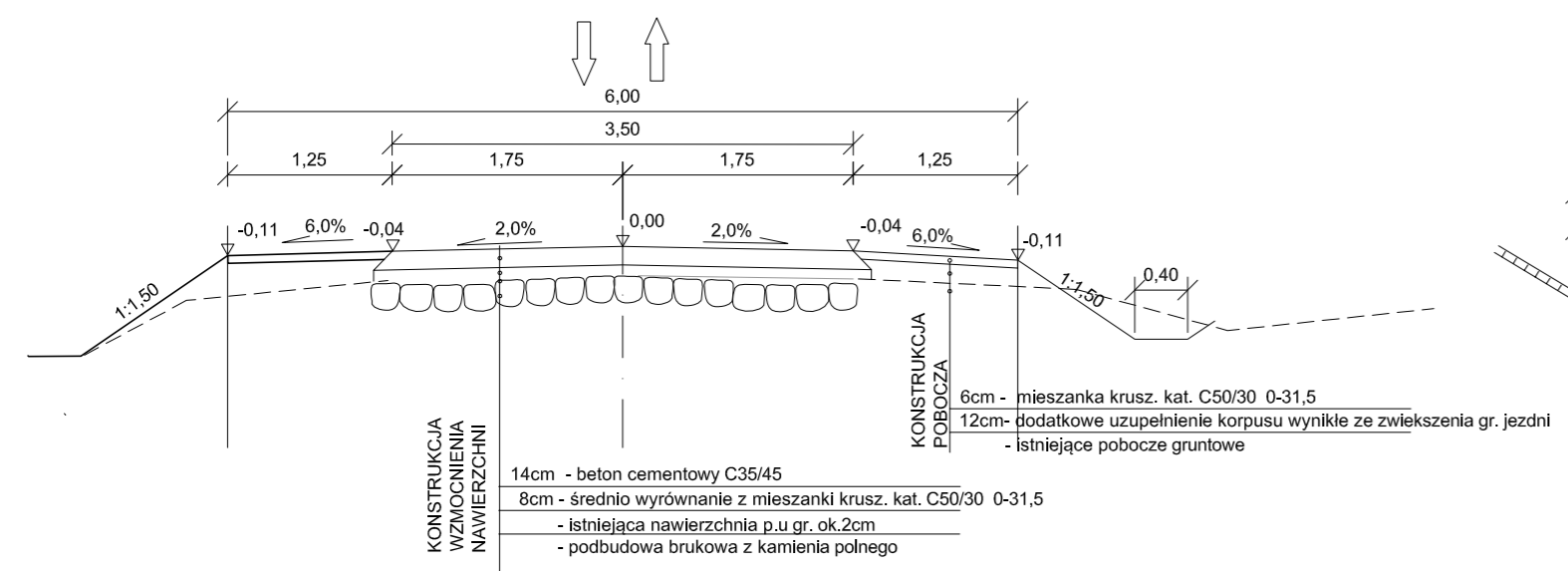
PRZEKRÓJ NORMALNY N-2a
od km 0+020 do km 0+586
/na odcinkach poszerzeń/



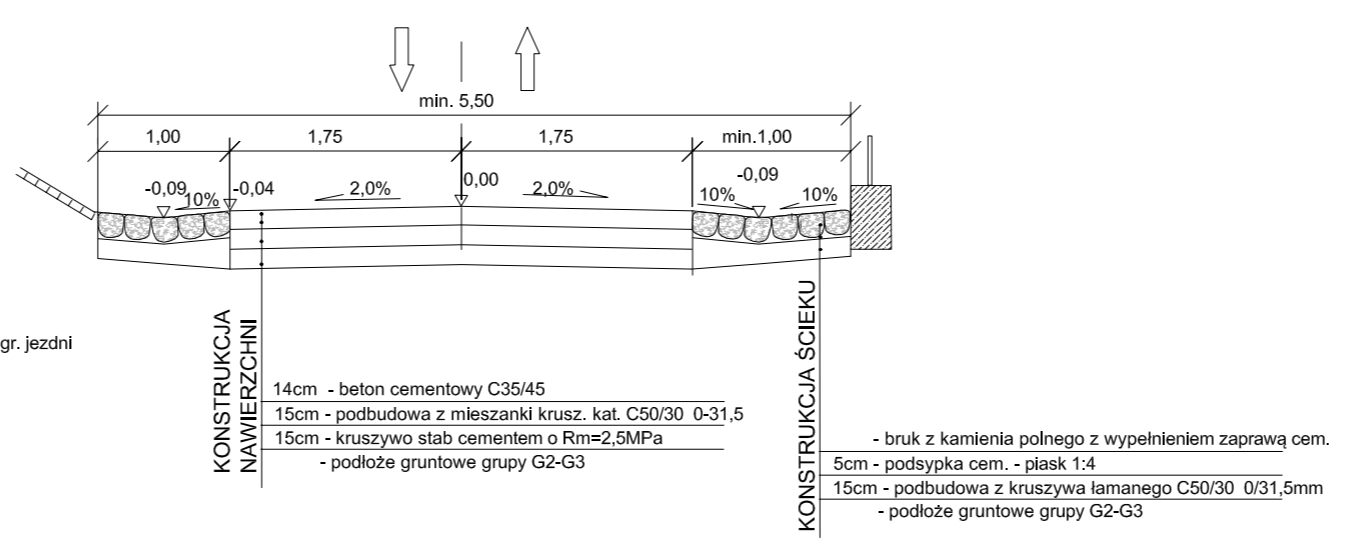
PRZEKRÓJ NORMALNY N-4a
od km 0+760 do km 0+900



PRZEKRÓJ NORMALNY N-2a
od km 0+020 do km 0+586
/na odcinkach poszerzeń/



PRZEKRÓJ NORMALNY N-3a
od km 0+586 do km 0+760



Uwaga:
Na odcinku 0+586 szerokość ścieku brukowanego 1,0m(szer. minimalna).
W miejscach wjazdów gospodarczych wybrukować powierzchnię wjazdu do bram wjazdowych. Przy odległości ogrodzeń od krawędzi jezdni mniejszych od 1,5m wybrukować całą szerokość pobocza przesuwając krawędź ścieku do jego środka.
Na odcinku od km 0+760 zabrukować skrzydło zewnętrzne ścieku na szer. 1m tworząc linię ścieku ma krawędzi jezdni. Ściek lewostronny wykonano od wpustu w km 0+601 do km 0+700 dostosowując szerokość do istniejącego zagospodarowania terenu. Po stronie dolnej kratak ściekowych przedłużyć ściek o 1,0m ze spadkiem w kierunku kratak.

Wykonawca: Zakład Usług Projektowych Krzysztof Sawczuk 19-400 Olecko, ul. Sobota 3/27	OBIĘKT: Przebudowa drogi powiatowej Nr 1814N Jaski - Dobki w m. Jaski od km 0+000 do km 0+900 dł. 0,9km, Gmina Olecko	Stadium PROJEKT BUDOWLANY
	INWESTOR: Powiatowy Zarząd Dróg w Olecku, Olecko, ul. W. Polskiego 12	Skala 1:50
TEMAT: PRZEKROJE NORMALNE - alternatywnie beton cementowy	Nr rys. 3a	Podpis
Imię i Nazwisko mgr inż. Krzysztof Sawczuk	Nr uprawnień SUW-83/93	Data wrzesień 2019r.